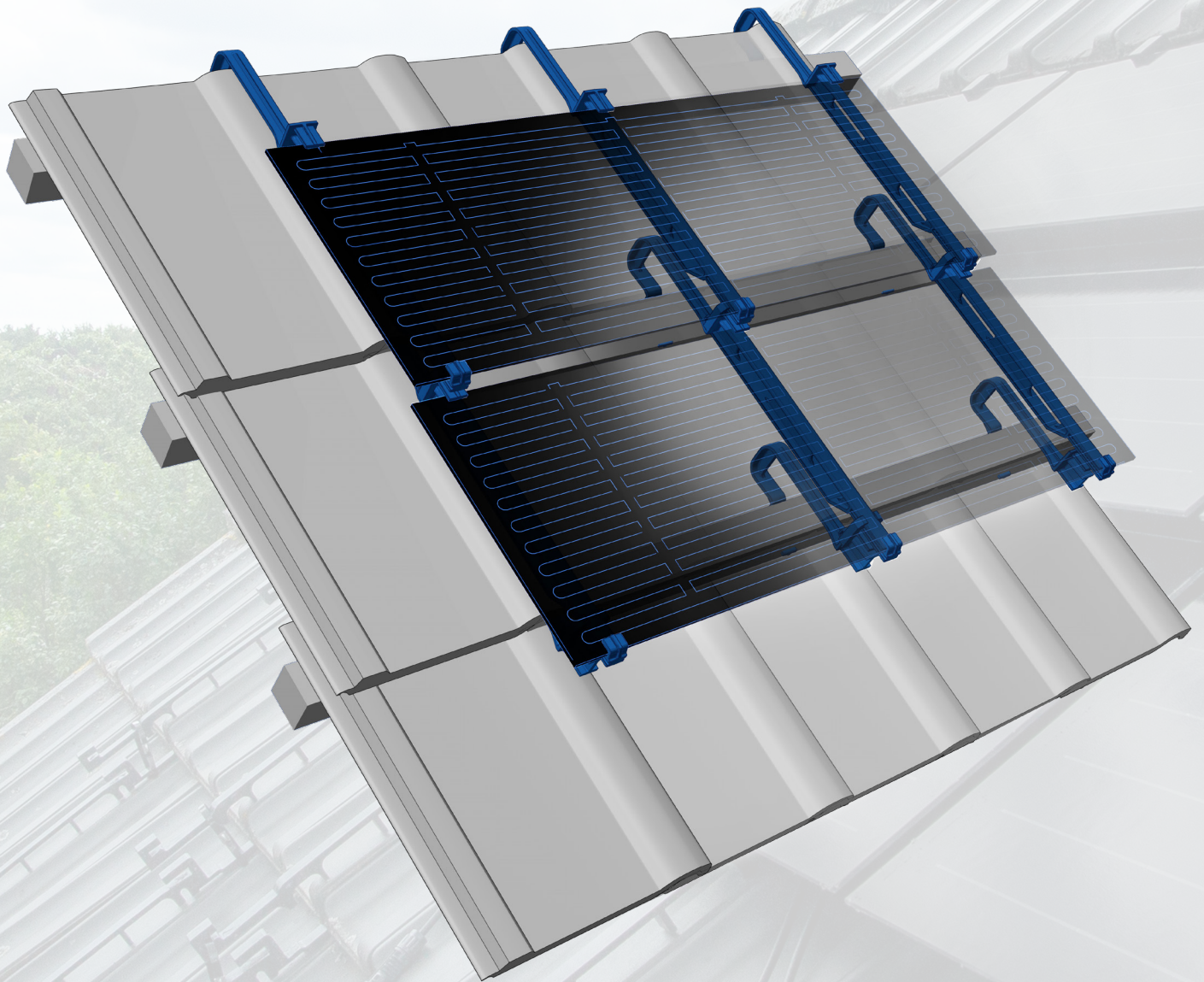


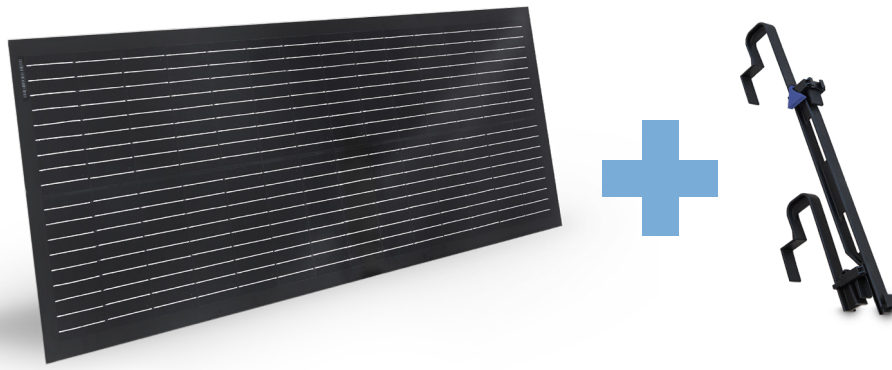
SOLo



*SOLYCO SOLo
kleine Module mit
großer Wirkung*

Ihr Fachhandelspartner





Die ästhetische PV-Lösung für alle Ziegeldächer

Das SOLYCO SOLo ist ein besonders ansprechendes und leistungsstarkes Solarsystem für ziegelgedeckte Dächer. Für alle mit dem Wunsch eine ökologische Stromversorgung mit ihrem ästhetischen Anspruch an das Gebäude in Einklang zu bringen.

SOLYCO SOLo

Das Solar-System SOLo wurde als elegante Alternative zu konventionellen Solaranlagen entwickelt. Sowohl auf einem Neubau, als auch als Nachrüstung, macht SOLo eine gute Figur. Die Module fügen sich in die Dachziegelreihen ein und können auch kleine Dachflächen perfekt ausnutzen.

Montagesystem

Durch seine Abmaße eignet sich SOLo auch für kleine und fragmentierte Dachflächen. Das System ermöglicht einen geringen Abstand der Module zueinander – damit ist eine hohe Flächenleistung garantiert. Völlig ohne Schienensystem kann SOLo besonders schnell und werkzeuglos montiert werden.

Die schlanken Haken aus einem Glasfaser-Kunststoffgemisch, werden einfach unter die Ziegel geschoben und in die Dachlattung eingehängt. Anschließend werden die Haken mit den darunter liegenden Haken verbunden.

Auf dem Dach bilden die Haken einen Verbund, sodass das Montagesystem eine hohe Stabilität bei geringem Gewicht erreicht. Die rahmenlosen kristallinen SOLo-Module werden jeweils in Haken eingehängt, gesichert und verkabelt. In nur wenigen Minuten wird so Reihe für Reihe ein komplettes PV-System installiert.

Module

Die stilvollen Full-Black Module sind das Herzstück von SOLo. Die Höhe der Module orientiert sich an der Decklänge der Dachziegel. Durch eine intelligente Verschaltung und den Abstand der Solarzellen zum Rand ist eine teilweise Überlappung der Module und damit ein flexibles Anlagendesign möglich.

Performance

Eine hohe Stromproduktion bei allen Betriebsbedingungen bildet - neben der Langlebigkeit - die Basis für die Wirtschaftlichkeit der Solaranlage.

Hoher spezifischer Ertrag – SOLo erreicht eine hohe Leistungsausbeute, auch bei ungünstigen Wetterbedingungen, durch ein hervorragendes Schwachlichtverhalten und einen guten Temperaturkoeffizienten.

Hocheffiziente Solarzellen – Die moderne Halbzellentechnologie bildet die Grundlage für die überragende Performance unserer Module. Die Verschaltung der Halbzellen minimiert interne Leistungsverluste und das Risiko von Hot-Spots bei Teilverschattung.



Kleines SOLo-System auf dem Dach

Sicherheit

Mechanisch – Mit einem Druck von 6000Pa und einem Sog von 2400Pa ist das System auf seine Widerstandsfähigkeit geprüft.

Feuer – Mit Brandklassifizierung B_{ROOF} (t1) erreicht das System eine hohe Feuerfestigkeit.

Elektrisch – Das SOLo ist für eine Systemspannung bis 1000V zugelassen. Für höchste elektrische Sicherheit ist es mit voll vergossenen Anschlussdosen der Schutzklasse IP67 ausgerüstet.

Zuverlässigkeit

Eine Solaranlage ist ein langlebiges Investitionsgut. Alle unsere Produkte durchlaufen ein intensives Testprogramm, bevor sie auf den Markt kommen. Kontinuierliche Qualitätssicherung auf einem hohen Niveau ist die Grundlage für exzellente Leistung über einen langen Zeitraum. Aus diesem Grund weisen wir auch die Langzeitbeständigkeit mit Klimakammer- und Belastungstests nach. Mit über 20 Jahren Produkterfahrung kann das neue SOLYCO SOLo heute mit längeren Garantien als sein gleichnamiger Vorgänger aufwarten.

Zertifizierte Produktionsstätten – Alle SOLYCO Solarmodule werden in modernsten, hochautomatisierten Fabriken bei höchsten Fertigungsstandards produziert, um eine gleichbleibende Qualität zu gewährleisten.

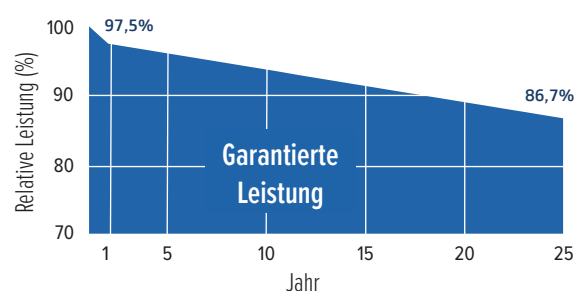
Zertifizierungen

- IEC 61215:2016 (Modul-Zuverlässigkeit)
- IEC 61730:2016 (Modul-Sicherheit)

Garantie

- 25 Jahre Produktgarantie¹
- 25 Jahre lineare Leistungszusage
- Garantierte Plustoleranz

¹bei Anlagenregistrierung, ansonsten 15 Jahre.



Über uns

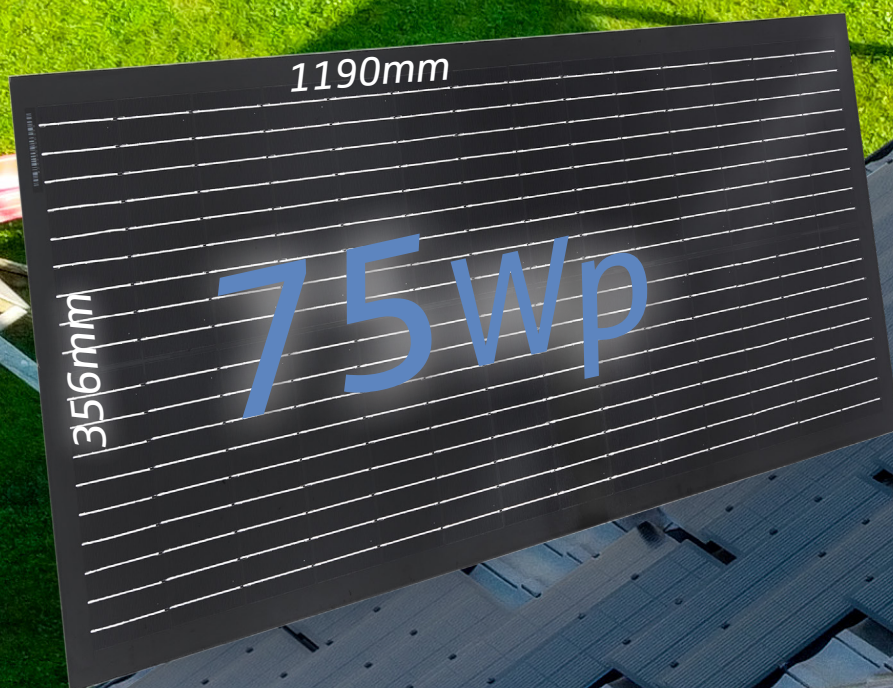
Nachhaltige Energiegewinnung mit innovativen Solarmodulen und -systemen – Mit unseren Kunden gestalten wir die Zukunft

Das SOLYCO Team ist seit 1996 im Bereich Photovoltaik-Module und Solarprodukte aktiv. Über 15 Jahre von 1999 bis 2014 haben wir die Produktstrategie und Qualitätsphilosophie des früheren deutschen Solarkonzerns SOLON maßgeblich mitgeprägt.

Heute haben wir weiterhin einen hohen Anspruch an Qualität und Ästhetik und bieten hochwertige Produkte für den europäischen Solarmarkt an.

Unsere Mission

Wir wollen die Erzeugung von Solarenergie auf allen Dächern attraktiv und wettbewerbsfähig machen. Mit unseren Systemlösungen können Dachflächen effizienter genutzt werden, um eine nachhaltige Energieversorgung heute und in Zukunft zu gewährleisten. Dafür bieten wir innovative und ästhetische Solarsysteme und Module für Wohn- sowie Gewerbegebäude.



Eine SOLYCO Solaranlage, die sich anpasst

Um die Fläche möglichst optimal zu nutzen, kann SOLo mit einem Versatz von 33%, 50% oder 66% aufgebaut werden. Auf diese Weise gelingt es eine optisch ansprechende Solaranlage aufzubauen.



Video

Kleine Module mit großer Wirkung
Die beste Energie ist selbst gemacht

SOLO Systemkomponenten

Gesamtsystem¹

Systemgewicht	17,0kg/m ²
Leistung pro Fläche ²	179W/m ²
Zulässige Ziegeldecklänge	320mm ... 380mm
Mechanische Belastbarkeit ³	Druckbelastbarkeit getestet bei 6000Pa Windsogbelastbarkeit getestet bei 2400Pa
Kabelführung	Integriert im Haken
Komponenten	Solarmodul, Haken, Kurzhaken, Clip, Sicherungstift

¹Inklusive Modul, Kabel und Haken; ²Nach STC;

³Spezifizierte Drucklastbeständigkeit: 4000Pa und Soglastbeständigkeit: 1600Pa

Haken (1)

Abmessung [L x B x H]	560mm x 38mm x 22mm
Gewicht	241g
Material	Mit Glasfaser gefülltes Polyamid, langzeitstabil
UV-Beständigkeit	F1 (UL 746C)
Materialstärke	4,2 – 6,0mm

Kurzhaken / Reihenabschluss (2)

Abmessung [L x B x H]	210mm x 38mm x 22mm
Gewicht	103g
Material	Mit Glasfaser gefülltes Polyamid, langzeitstabil
UV-Beständigkeit	F1 (UL 746C)
Materialstärke	4,2 – 6,0mm

Clip (3)

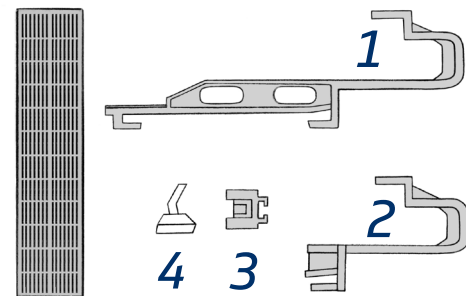
Abmessung [L x B x H]	50mm x 46mm x 19mm
Gewicht	15g
Material	Mit Glasfaser gefülltes Polyamid, UV-beständig und langzeitstabil

Sicherungstift (4)

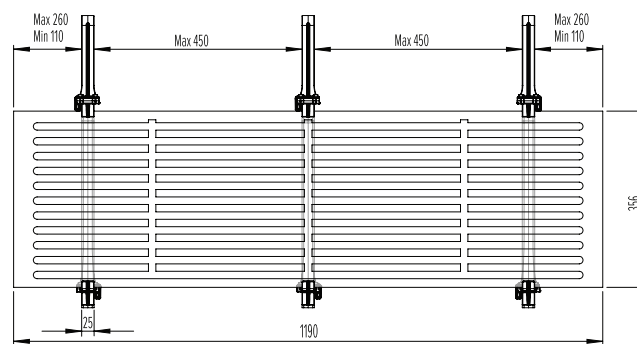
Abmessung [L x B x H]	49mm x 30mm x 36mm
Gewicht	4g
Material	Polypropylen, UV-beständig und langzeitstabil

Modul und Kabel mit Stecker

Modultyp	SOLYCO L-BG 28/75
----------	-------------------

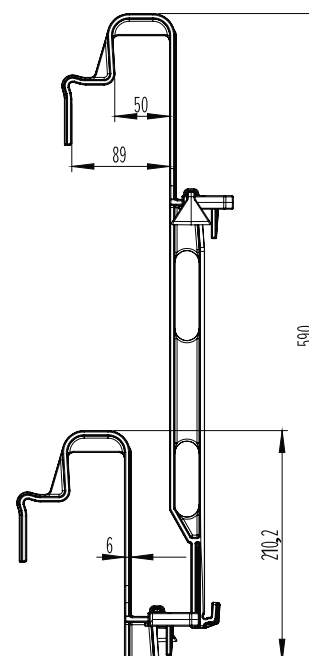


Übersicht Systemkomponenten



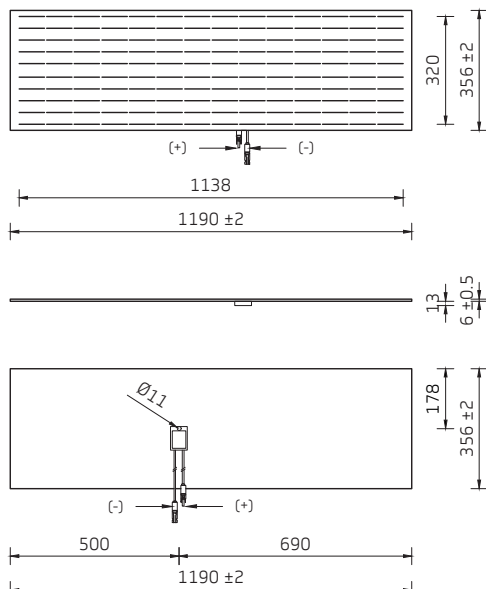
Klemmbereiche¹ am SOLO PV-Modul

¹Die Montage ist auch mit 4 Haken möglich. Es sind die äußeren Abstände (110mm – 250mm). Der Abstand zwischen ersten und zweiten Haken (außen nach innen) darf maximal 450mm aufweisen.



Abmaße der SOLO Haken

L-BG 28/75



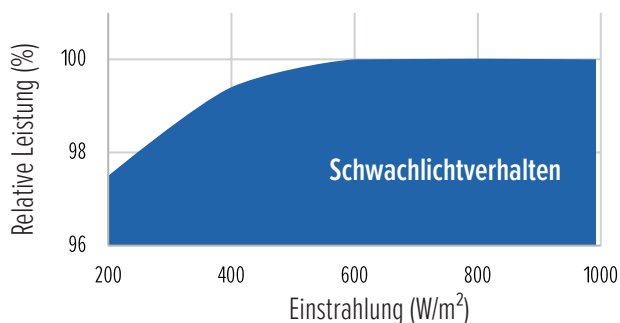
Anschluss- und Betriebsbedingungen

Maximale Systemspannung	1000V
Zulässiger Temperaturbereich	-40°C ... +85°C
Mechanische Belastbarkeit ¹	Druckbelastbarkeit getestet bei 6000Pa Windsogbelastbarkeit getestet bei 2400Pa
Schutzklasse	II
Rückstrombelastung	15A
Brandklasse	B _{ROOF} (t1) (DIN EN 13501-5:2016-12)
Hagelbeständigkeit	Hagelkörner bis 30mm Größe und Geschwindigkeit von 24m/s (HW3)

¹Spezifizierte Drucklastbeständigkeit: 4000Pa und Soglastbeständigkeit: 1600Pa

Temperaturverhalten

Tk der Maximalleistung (P _{max})	-0,35% /°C
Tk der Leerlaufspannung (V _{oc})	-0,28% /°C
Tk des Kurzschlussstromes (I _{sc})	+0,05% /°C



Dieses Datenblatt entspricht den Vorgaben der DIN EN 50380
Entwickelt und designt in Deutschland.

Allgemeiner Produktaufbau

Zelltechnologie	mono-kristallin
Zellgröße und -anzahl	158,8mm x 79,4mm; 28 Stk.
Modulabmessung	356mm x 1190mm x 6,0mm
Modulgewicht	6,5kg
Rahmen	rahmenlos
Frontglas	2 x 2,5mm ESG Solarglas
Anschlussdose und Schutzart	mit Bypass-Diode, QC-Solar, IP67 voll vergossen
Kabel mit Stecker	4mm ² Solarkabel mit 100cm (-) und 60cm (+) Länge; vorkonfektioniert STÄUBLI MC4 Stecker, IP67
Verpackungseinheit	10 Module á Karton, 40 - 80 Module á Palette,

Elektrische Daten (STC)

Neendaten bei Standard-Testbedingungen (STC): Einstrahlung 1000W/m²;
Spektrum AM 1.5; Modultemperatur 25°C; Sortierung nach P_{max} 0 bis +5W

Modulbezeichnung	L-BG 28/75
STC Nennleistung P _{max} (Wp)	75
Spannung im Arbeitspunkt V _{mp} (V)	7,98
Strom im Arbeitspunkt I _{mp} (A)	9,40
Leerlaufspannung V _{oc} (V)	9,38
Kurzschlussstrom I _{sc} (A)	9,92
Modul-Wirkungsgrad (%)	17,70

Toleranz P_{max}: ±3,0%; Toleranzen V_{oc}, V_{mp}, I_{sc}, I_{mp}: ±5,0%

Elektrische Daten (NMOT)

Neendaten bei nominalen Betriebsbedingungen (NMOT): Einstrahlung 800W/m²;
Spektrum AM 1.5; Umgebungstemperatur 20°C; Windgeschwindigkeit 1m/s

Modulbezeichnung	L-BG 28/75
Solarzellen-Temperatur (°C)	45 +/- 2
Modulleistung P _{max} (Wp)	57
Spannung im Arbeitspunkt V _{mp} (V)	7,53
Strom im Arbeitspunkt I _{mp} (A)	7,59
Leerlaufspannung V _{oc} (V)	8,85
Kurzschlussstrom I _{sc} (A)	8,01

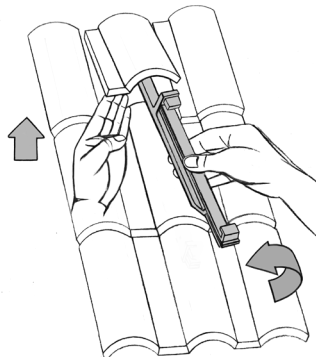
Toleranz P_{max}: ±3,0%; Toleranzen V_{oc}, V_{mp}, I_{sc}, I_{mp}: ±5,0%



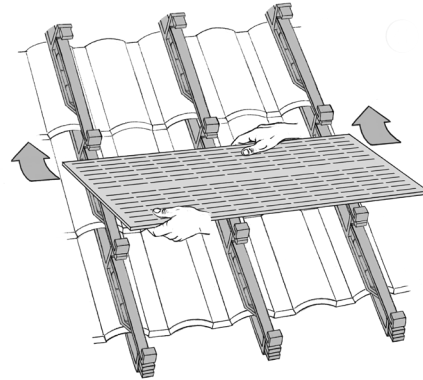
SOLYCO SOLo



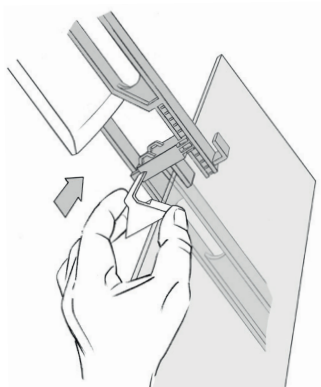
Werkzeuglos, schnell und einfach



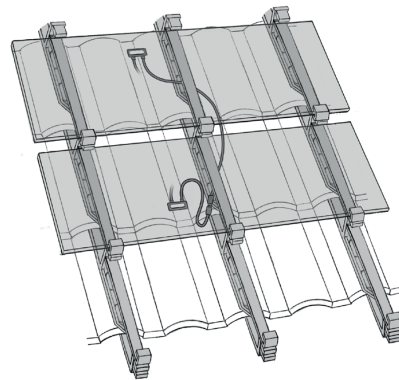
Haken und Kurzhaken einhängen



Module einsetzen



mit Sicherungsstift sichern



Kabel verbinden

DS-L-BG 28/75-2023-Tv2_AGZ

Ihr Fachhandelspartner für Schweiz und Lichtenstein



AGZ Ziegeleien AG
T: +41 41 972 77 77
E: info@agz.ch
W: www.agz.ch



SOLYCO Solar AG
Baseler Straße 60
12205 Berlin Deutschland



W: solyco.com

Folgen Sie uns

[solyco-superior-solar-solutions](#)
 [Solyco - Superior Solar Solutions](#)
 [solyco_solar](#)